



SERIE LINEO

Aspiratori elicocentrifughi da condotto





VORTICE S.p.A fa parte di un Gruppo multinazionale, **VORTICE GROUP**, che opera attraverso società proprie o distributori locali in oltre 90 paesi nel mondo e dispone di un ricco portafoglio prodotti che garantiscono qualità dell'aria e comfort climatico. La sede di VORTICE S.p.A è a Tribiano (Milano).



Fanno parte di VORTICE GROUP anche le realtà:

[1/2]

VORTICE BUSINESS UNIT INDUSTRIAL, nata dall'acquisizione nel 2010 di Loran srl, con sede a Isola della Scala (VR).

[3]

VORTICE LIMITED, filiale inglese di VORTICE S.p.A. nata nel 1977 con sede a Burton on Trent.

[4]

VORTICE VENTILATION SYSTEM, società inaugurata nel 2013 con sede a Changzhou in Cina.

[5]

VORTICE LATAM S.A., con sede a Alajuela in Costa Rica, nata nel 2012.

[6]

CASALS VENTILACIÓN AIR INDUSTRIAL S.L. storico marchio spagnolo, con sede a Sant Joan de les Abadesses Girona, è stata acquisita nel 2019.



INDICE

Page 04

SERIE LINEO caratteristiche e punti di forza

Pag. 13

SERIE LINEO QUIET ES

Aspiratori elicocentrifughi insonorizzati a risparmio energetico da condotto



Pag. 15

SERIE LINEO QUIET

Aspiratori elicocentrifughi insonorizzati da condotto

Pag. 24

SERIE LINEO e LINEO ES caratteristiche e punti di forza

Pag. 25

SERIE LINEO

Aspiratori elicocentrifughi da condotto



Pag. 34

SERIE LINEO ES

Aspiratori elicocentrifughi a risparmio energetico da condotto

Certificazioni

Gli apparecchi della gamma LINEO sono marcati CE in ottemperanza alle Direttive ed ai regolamenti elencati nel seguito. La loro conformità alle norme di sicurezza e di compatibilità elettromagnetica è certificata da IMQ.

Direttiva e regolamenti rilevanti ai fini la Marcatura CE

- Direttiva Macchine (2006/42/CE)
- Direttiva Bassa Tensione (2014/35/UE)
- Direttiva Compatibilità Elettromagnetica (2014/30/EU)
- Direttiva Ecodesign (2009/125/CE)
- Direttiva RoHS (2011/65/EU)
- Direttiva RAEE (2012/19/EU)
- Regolamento Erp N. 327/2011/EU

Norme attinenti alla sicurezza elettrica

- EN 60335-1
- EN 60335-2-80
- EN 62233
- EN 60529

Norme attinenti alla Direttiva Macchine

- EN 60204-1
- EN 12100
- EN 12499
- EN 13857

Norme attinenti la Compatibilità Elettromagnetica

- EN 55014-1
- EN 55014-2
- EN 61000-3-2
- EN 61000-3-3

Le peculiari soluzioni adottate per minimizzare le emissioni sonore degli apparecchi senza penalizzarne le prestazioni sono brevettate.

Vortice è membro AMCA (Air Movement & Control Association) l'Associazione che raggruppa i migliori produttori mondiali di apparecchiature aerauliche.

SERIE LINEO

Aspiratori elicocentrifughi da condotto

Gli apparecchi della gamma LINEO sono aspiratori “a flusso misto”, specificamente progettati per l’installazione, orizzontale o verticale, in condotto finalizzata alla

**VENTILAZIONE DI LOCALI RESIDENZIALI,
COMMERCIALI O INDUSTRIALI.**



Hanno tutti alti livelli di efficienza energetica e soddisfano i requisiti del regolamento ERP 327/2011/UE. I ventilatori della rinnovata gamma LINEO vantano

**ELEVATE PRESTAZIONI, RIDOTTI CONSUMI, BASSE EMISSIONI
SONORE E FACILITÀ DI INSTALLAZIONE E MANUTENZIONE**

che li collocano ai vertici della categoria.

Gli apparecchi della serie LINEO sono caratterizzati da involucri in tecnopolimero (per maggior sicurezza in classe di resistenza al fuoco E2, secondo norma EN ISO 11925-2:2010) e vantano un elevato grado di protezione dall'acqua la classificazione si riferisce al prodotto correttamente installato.

IL PROGETTO

CARATTERISTICHE COSTRUTTIVE COMUNI ALLA GAMMA

Il progetto consta dei seguente elementi:

- un portamotore centrale, che racchiude il gruppo motoventilante ed alloggia esternamente, in posizione facilmente raggiungibile, i dispositivi per il cablaggio.
- il corpo principale, vincolato a una coppia di supporti di estremità predisposti per la connessione alle tubazioni di aspirazione e mandata, può ruotare rispetto al proprio asse, per favorire l'alloggiamento del prodotto in spazi ridotti ed agevolarne il cablaggio attraverso i contatti posizionati sulla sua superficie esterna. La facilità con la quale può essere rimosso senza alterare il circostante sistema di condotti, velocizza e facilita gli interventi manutentivi.

- I raddrizzatori di flusso sul lato di mandata, lavorando in sinergia con la girante a monte, ottimizzano il flusso d'aria trattato, massimizzando la prestazione e incrementando l'efficienza, riducendo l'insorgenza di vortici e minimizzando le emissioni sonore.
- Le giranti, del tipo a flusso misto, combinano i vantaggi delle ventole elicoidali (elevate portate e flusso in asse alla girante), alle elevate pressioni proprie delle ventole centrifughe.
- I motori, direttamente accoppiati hanno alberi montati su cuscinetti a sfera, a garanzia di un funzionamento virtualmente "maintenance free".
- Il timer presente nei modelli T permette di programmare, in un intervallo compreso tra 3' e 20', impostabile all'atto dell'installazione, il funzionamento alla massima velocità.

PUNTI DI FORZA

- Elevate prestazioni, al top della categoria.
- Facilità di manutenzione. Ogni componente permette una facile connessione e disconnessione con gli elementi vicini, facile è l'accesso ai componenti più interni (motore-girante) e la loro sostituzione. I gusci fonoassorbenti, nel caso dei prodotti silenziati, rimontati alla fine della manutenzione ripristinano la prestazione acustica originale e in condizioni di test.
- I motori hanno una durata minima garantita in funzionamento continuo alla massima velocità e alla massima temperatura ambiente pari a 30.000 h o 40.000 h a secondo della tipologia.
- Completezza della gamma, pensata per offrire il prodotto ideale al soddisfacimento delle specifiche esigenze di impianto legate alle prestazioni, ai consumi, alla silenziosità di funzionamento, ai costi di esercizio ed al prezzo di acquisto.

SERIE **LINEO QUIET ES**

Aspiratori elicocentrifughi insonorizzati
a risparmio energetico da condotto

Gli apparecchi della serie **LINEO QUIET** si caratterizzano, per l'adozione di un **rivestimento fonoassorbente**, pienamente integrato nell'involucro esterno, ottimizzato per minimizzare le emissioni sonore, irradiate in ambiente.

**ELEVATE PRESTAZIONI,
AL TOP DELLA CATEGORIA.**



perchè l'energia
deve essere....

RISPARMIATA

I profili della girante, dei raddrizzatori di flusso ed il profilo ogivale del flow driver lavorando in sinergia con la girante a monte, ottimizzano il flusso d'aria trattato, massimizzando la prestazione ed incrementando l'efficienza, riducendo l'insorgere di vortici, e minimizzando le emissioni sonore.

perchè il silenzio
deve essere....

COSTRUITO

GIRANTE

Progettata per raggiungere
i livelli di efficienza ErP

GUSCIO STAMPATO

Facilmente rimovibili durante
la manutenzione senza alcun effetto
di smorzamento del suono
a prodotto riassembleato

BOCCHETTA

Ottimizzata per l'installazione a
parete e soffitto

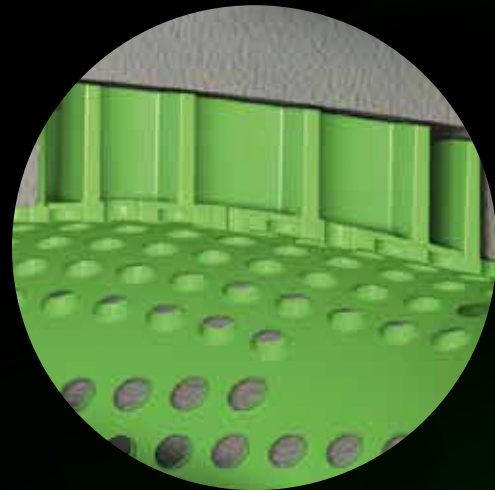
ELEMENTO DIVERGENTE

Aiuta la girante ad aumentare
la performance



SCATOLA ELETTRICA

Realizzata con plastica che garantisce la resistenza elettrica e al fuoco



GRUPPO CASSA DI RISONANZA DI HELMHOLTZ

Smorzatore acustico passivo utilizzato per diminuire i livelli di rumore a frequenze predeterminate

OGIVA

Corregge il flusso d'aria dopo la girante e il raddrizzatore, così da evitare perdite di energia a causa di vortici

GUSCIO STAMPATO
Facilmente rimovibili durante la manutenzione senza alcun effetto di smorzamento del suono a prodotto riassembleto

RADDRIZZATORE DI FLUSSO

Progettato con la girante per rettificare il flusso d'aria ed evitare problemi di turbolenze

SERIE LINEO QUIET ES

equipaggiati con motori EC brushless

Gli apparecchi della serie **LINEO QUIET ES** differiscono dalle corrispondenti versioni LINEO QUIET per l'adozione dei motori a controllo elettronico Brushless (bassi consumi)

Ogni velocità può essere impostata al momento dell'installazione.

In alternativa le unità possono funzionare a 1 sola velocità, regolabile dall'utente tramite segnale 0-10V.



SERIE LINEO QUIET

equipaggiati con motori AC

Gli apparecchi della serie **LINEO QUIET** adottano i tradizionali motori AC, a 2 o 3 velocità dipende dal modello



perché l'ambiente
deve essere....

SOSTENUTO



DATI TECNICI E PRESTAZIONALI - LINEO QUIET ES*

Modello	Codice	V~50/60HZ	W		RPM	Portata max		Pressione		Grado di protezione**	°C max	KG
			4/6/8/10V	4/6/8/10V		m³/h	l/s	mmH₂O	Pa			
			4/6/8/10V	4/6/8/10V		4/6/8/10V	4/6/8/10V	4/6/8/10V	4/6/8/10V			
LINEO 100 QUIET ES	17170	220-240	6,2	0,09	1140	135	37,5	3,5	34,3	IP45	60	3,8
			8,3	0,12	1450	175	48,6	5,8	56,9			
			14,7	0,18	2050	250	69,4	11,4	111,8			
			23	0,26	2510	300	83,3	24,8	243,2			
LINEO 125 QUIET ES	17171	220-240	6,6	0,10	1080	180	50	3,3	32,4	IP45	60	3,6
			8,8	0,12	1340	225	62,5	5,6	54,9			
			16	0,18	1865	320	88,9	11	107,9			
			24	0,26	2210	380	105,6	23,7	232,4			
LINEO 150 QUIET ES	17172	220-240	7,7	0,11	1015	250	69,4	4,6	45,1	IP45	60	5,4
			10,6	0,14	1240	305	84,7	7,5	73,6			
			20	0,24	1700	430	119,4	14,7	107,9			
			31	0,34	2030	515	143,1	24,2	237,3			
LINEO 160 QUIET ES	17173	220-240	7,7	0,11	1010	250	69,4	4,5	44,1	IP45	60	5,2
			10,6	0,14	1245	315	87,5	7,5	73,6			
			19,7	0,23	1685	435	120,8	14,4	141,2			
			31	0,34	2035	525	145,8	23,9	234,4			
LINEO 200 QUIET ES	17174	220-240	15,2	0,18	1380	570	158,3	8,6	84,3	IP45	50	8,6
			25,3	0,27	1705	720	200	13,9	136,3			
			52,4	0,52	2245	945	262,5	22,9	224,6			
			88	0,78	2700	1145	318,1	33,6	329,5			
LINEO 250 QUIET ES	17175	220-240	20	0,19	1365	750	208,3	10,1	99,1	IP45	50	13,4
			35	0,28	1680	940	261,1	15,6	153			
			75	0,60	2250	1250	347,2	26,6	260,9			
			125	0,97	2680	1485	412,4	37,5	367,8			
LINEO 315 QUIET ES	17176	220-240	42	0,31	1260	1400	388,9	12,9	126,5	IP45	50	28,3
			72	0,51	1560	1730	480,6	19,5	191,2			
			155	1,10	2070	2300	638,9	33,8	331,5			
			220	1,52	2350	2630	730,6	38,7	379,5			

* tutti i dati si riferiscono all'alimentazione a 50 Hz

** grado di protezione riferito alle unità canalizzate

LIVELLI SONORI - LINEO QUIET ES

POTENZA SONORA Lw dB (A)

Modello	Codice	IN ASPIRAZIONE				IN MANDATA				IRRADIATO			
		4V	6V	8V	10V	4V	6V	8V	10V	4V	6V	8V	10V
LINEO 100 QUIET ES	17170	37,7	42,9	53,4	55,6	38,1	43,6	54,2	58,2	30,4	36,4	45,3	51,4
LINEO 125 QUIET ES	17171	37,9	41,8	52	55	38,5	43,1	53,9	57,5	31,8	36,9	45,6	49,2
LINEO 150 QUIET ES	17172	40	44,7	53,2	58,2	40,9	45,9	53,8	58,2	34,2	39,1	46,5	51,5
LINEO 160 QUIET ES	17173	40,6	45,7	54,1	59,5	41,1	46,3	54	58,8	33	37,9	45,2	49,7
LINEO 200 QUIET ES	17174	48,7	54,3	60,8	65,5	48,1	53,6	60,4	65,2	40,2	45,3	51,4	56,3
LINEO 250 QUIET ES	17175	54,4	59,5	65,9	70,4	54,8	59,9	66,2	70,7	45,2	50,3	57,8	61,5
LINEO 315 QUIET ES	17176	61,9	66,2	71,8	74	58,7	63,4	69,4	72	54	56,3	65,1	68,8

PRESSIONE SONORA Lp dB (A)*

Modello	Codice	IN ASPIRAZIONE				IN MANDATA				IRRADIATO			
		4V	6V	8V	10V	4V	6V	8V	10V	4V	6V	8V	10V
LINEO 100 QUIET ES	17170	20,2	25,4	35,9	38,1	20,6	26,1	36,7	40,7	9,9	15,9	24,8	30,9
LINEO 125 QUIET ES	17171	20,4	24,3	34,5	37,5	21	25,6	36,4	40	11,3	16,4	25,1	28,7
LINEO 150 QUIET ES	17172	22,5	27,2	35,7	40,7	23,4	28,4	36,3	40,7	13,7	18,6	29,1	31
LINEO 160 QUIET ES	17173	23,1	28,2	36,6	42	23,6	28,8	36,5	41,3	12,5	17,4	24,7	29,2
LINEO 200 QUIET ES	17174	31,3	36,8	43,3	48	30,6	36,1	42,9	47,7	19,7	24,8	30,9	35,8
LINEO 250 QUIET ES	17175	36,9	42	48,4	52,9	37,3	42,4	48,7	53,2	24,7	29,8	37,3	41
LINEO 315 QUIET ES	17176	44,4	48,7	54,3	56,5	41,2	45,9	51,9	54,5	33,5	35,8	44,6	48,3

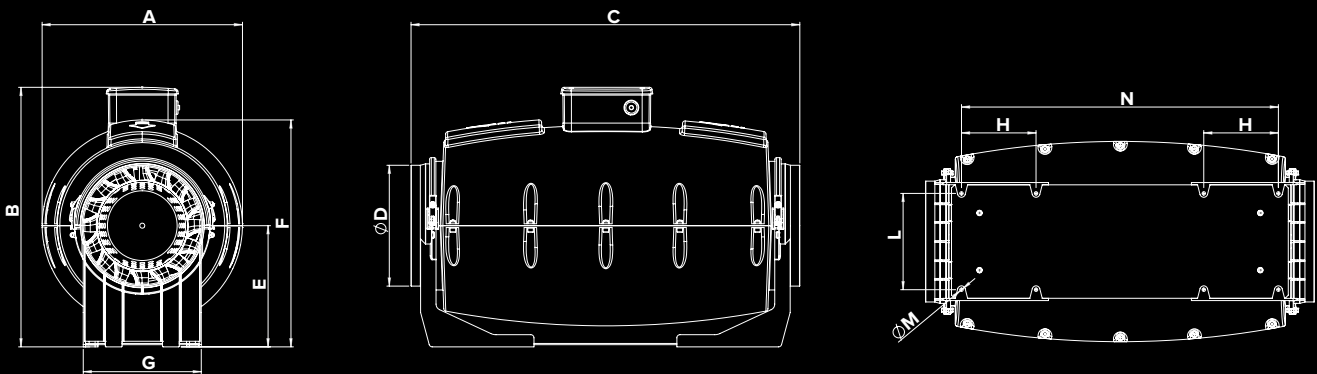
* Calcolati in campo libero a 3 m di distanza

DATI DIMENSIONALI - LINEO QUIET ES

Modelli	Codice	A	B	C	Ø D	E	F	G	H	L	Ø M	N	VERSIONE
LINEO 100 QUIET ES	17170	210	294.6	639	97	130	235	135	120	67.5	5.5	320	A
LINEO 125 QUIET ES	17171	210	294.6	504.5	122	130	235	135	120	67.5	5.5	320	A
LINEO 150 QUIET ES	17172	232	320.6	685	147	145	261.5	170	132	85	5.5	360	A
LINEO 160 QUIET ES	17173	232	320.6	570	156.5	145	261.5	170	135	85	5.5	360	A
LINEO 200 QUIET ES	17174	322.5	417.6	625.5	194.5	195	363.5	190	120	155	5.5	510	B
LINEO 250 QUIET ES	17175	318	411.9	751.5	243	189.5	363.5	200	70	170	6.5	604.5	B
LINEO 315 QUIET ES	17176	415.5	557.8	940	307	234	441	309	110	255	8.5	780	C

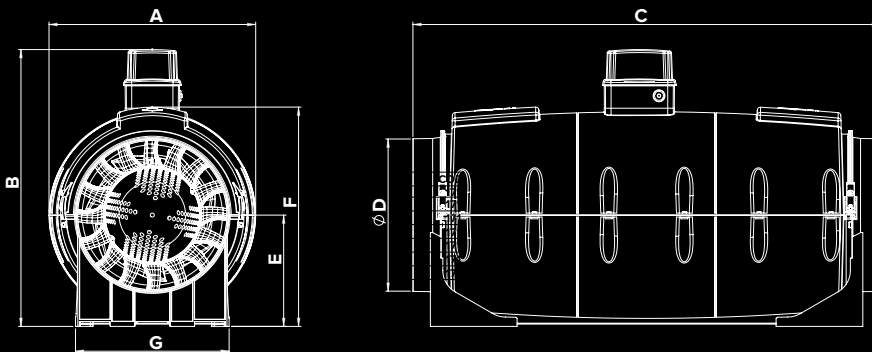
VERSIONE A

LINEO 200 QUIET ES - LINEO 250 QUIET ES



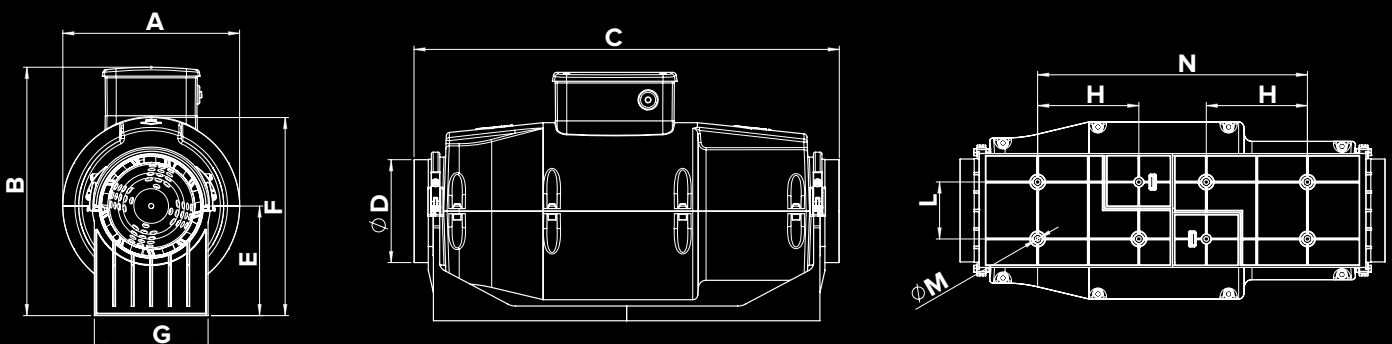
VERSIONE A

LINEO 315 QUIET ES



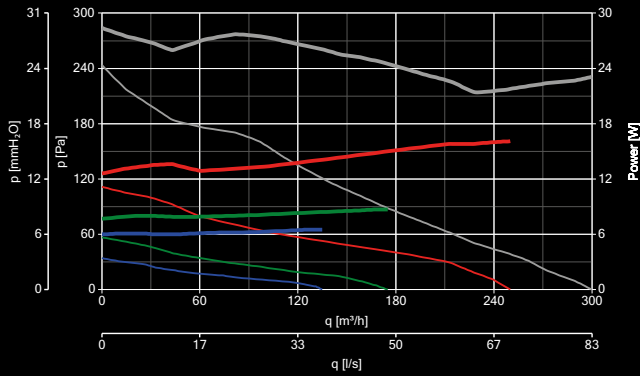
VERSIONE B

LINEO 100 QUIET ES - LINEO 125 QUIET ES - LINEO 150 QUIET ES - LINEO 160 QUIET ES

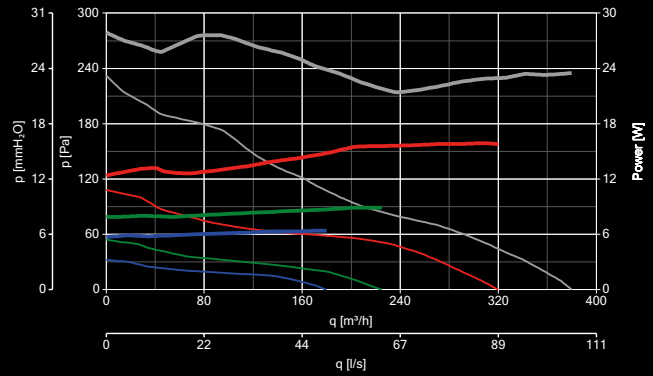


CURVE DI PRESTAZIONE E ASSORBIMENTI - LINEO QUIET ES

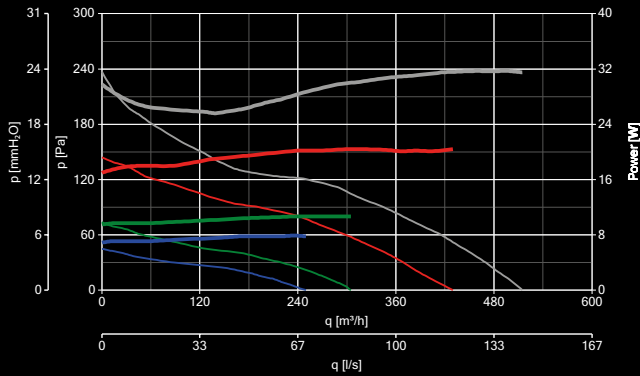
LINEO 100 QUIET ES



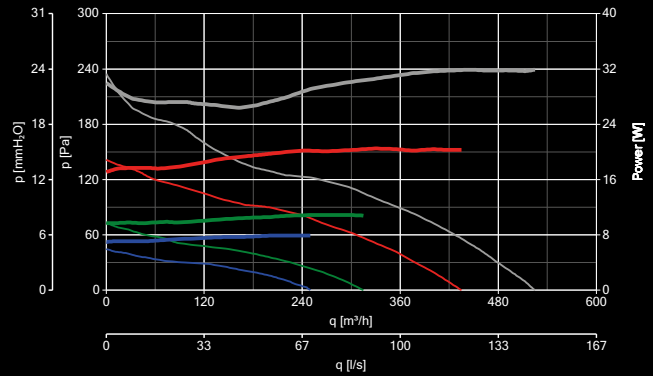
LINEO 125 QUIET ES



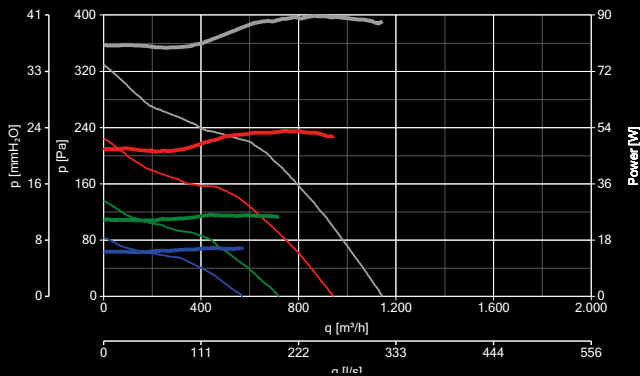
LINEO 150 QUIET ES



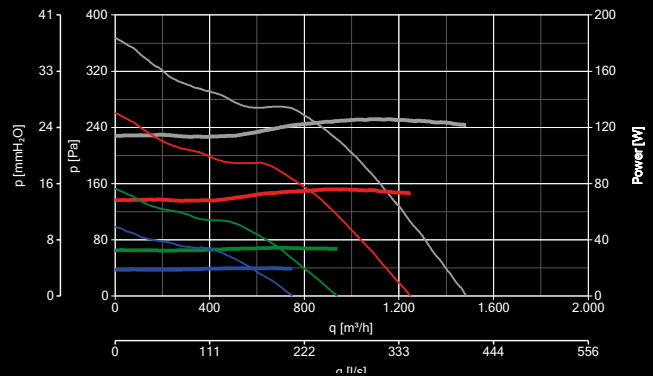
LINEO 160 QUIET ES



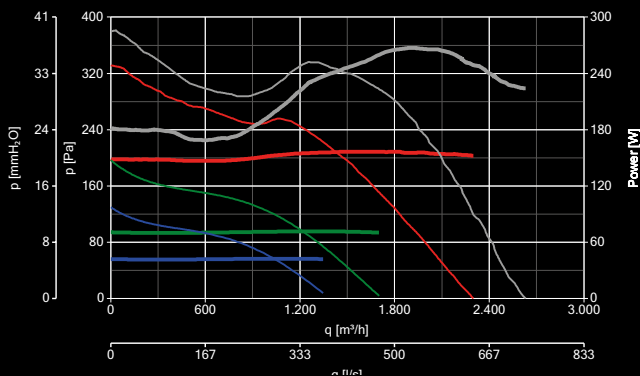
LINEO 200 QUIET ES



LINEO 250 QUIET ES



LINEO 315 QUIET ES



- | ASSORBIMENTI | PRESTAZIONI |
|--------------|-------------|
| — 10V | — 10V |
| — 8V | — 8V |
| — 6V | — 6V |
| — 4V | — 4V |

REGOLATORI - LINEO QUIET ES

MODELLO	DESCRIZIONE	CODICE	PRODOTTO
	POT-IT - POTENZIOMETRO COMPATIBILE CON SCATOLA INCASSO 503	12826	17170 - 17171 - 17172 - 17173 - 17174 17175 - 17176
	POT - POTENZIOMETRO COMPATIBILE CON SCATOLA INCASSO DIN	12828	17170 - 17171 - 17172 - 17173 - 17174 17175 - 17176
	DUO - REGOLATORE 2 VELOCITÀ	22914	TUTTI I PRODOTTI
	C TEMP - SENSORE TEMPERATURA	12992	TUTTI I PRODOTTI
	C SMOKE - SENSORE FUMO	12993	TUTTI I PRODOTTI
	C HCS - SENSORE UMIDITÀ	12994	TUTTI I PRODOTTI
	C PIR - SENSORE DI PRESENZA	12998	TUTTI I PRODOTTI
	C TIMER - TIMER	12999	TUTTI I PRODOTTI

DATI DI EFFICIENZA ENERGETICA PREVISTI DAL REG. ERP N° 327/211

Nome attributo	LINEO 250 QUIET ES 17175	LINEO 145 QUIET ES 17176
Efficienza complessiva (η)	50,53	59,06
Categoria di prova	D	D
Dati nel punto di max efficienza (η)	936	1619,4
Categoria di efficienza	totale	totale
Grado di efficienza (η)	70,5	75,8
Variatore di velocità	Si	Si
Anno di costruzione	2020	2020
Codice modello	17175	17176
Potenza nel punto di max efficienza (kW)	0,125	0,253
Pressione nel punto di max efficienza (Pa)	243,38	332,35
Numero di giri nel punto di max efficienza (RPM)	2617	2350
Rapporto specifico	<1,04	<1,04





DATI TECNICI E PRESTAZIONALI - LINEO QUIET*

Modello	Codice	V~50 HZ	W min/ med/max	A min/ med/max	RPM min/ med/max	Portata max		Pressione max		Grado di protezione**	Max °C	KG
						m³/h min/med/max	l/s min/med/max	mmH₂O min/med/max	Pa min/med/max			
LINEO 100 QUIET	17160	220-240	11	0,09	1455	150	41,7	9	88,3	IP45	45	3,8
LINEO 100 T QUIET	17190		24	0,11	1880	200	55,6	11,5	112,8			
LINEO 125 QUIET	17161	220-240	11	0,09	1125	190	52,8	8	78,5	IP45	45	3,6
LINEO 125 T QUIET	17191		24	0,11	1475	250	69,4	10	98,1			
LINEO 150 QUIET	17162	220-240	24	0,14	1040	255	70,8	10,5	103	IP45	55	5,4
LINEO 150 T QUIET	17192		37	0,17	1430	350	97,2	15,5	152			
LINEO 160 QUIET	17163	220-240	24	0,14	1040	255	70,8	10,5	103	IP45	55	5,2
LINEO 160 T QUIET	17193		37	0,17	1430	350	97,2	15,5	152			
LINEO 200 QUIET	17164	220-240	50	0,34	1880	805	223,6	20,6	202	IPX5	50	8,6
LINEO 200 T QUIET	17194		80	0,42	2380	1045	290,3	26,3	257,9			
LINEO 250 QUIET	17165	220-240	95	0,42	1640	960	266,7	20,2	198,1	IPX5	50	13,4
			125	0,55	2320	1340	372,2	30,3	297,2			
LINEO 315 QUIET	17166	220-240	150	0,65	2750	1550	430,6	34,6	339,3	IPX5	50	28,3
			215	0,95	1930	2070	575	30,6	300,1			
			270	1,15	2360	2530	702,8	43,3	424,6			
			360	1,55	2705	2890	802,8	53,6	525,7			

* tutti i dati si riferiscono all'alimentazione a 50 Hz

** grado di protezione riferito alle unità canalizzate

LIVELLI SONORI - LINEO QUIET

Calcolati in campo libero a 3 m di distanza

Modello	Codice	IN ASPIRAZIONE			IN MANDATA			IRRADIATO		
		min.	med.	max	min.	med.	max	min.	med.	max
LINEO 100 QUIET	17160									
LINEO 100 T QUIET	17190	40,3	48,3	52,8	40	47,8	52,6	36,5	44	48,9
LINEO 125 QUIET	17161									
LINEO 125 T QUIET	17191	39,2	44,1	52,2	38,6	44,6	52,5	32,8	40,9	47,4
LINEO 150 QUIET	17162									
LINEO 150 T QUIET	17192	39,8	48,4	58,3	40,5	48,4	58	34,9	43,4	52,1
LINEO 160 QUIET	17163									
LINEO 160 T QUIET	17193	41,6	50	60,4	42,1	49,4	59,5	34,6	43	50,7
LINEO 200 QUIET	17164									
LINEO 200 T QUIET	17194	57,2	62,8	65,5	56,2	62	64,8	48	53,4	56
LINEO 250 QUIET	17165	61,1	67,6	70,9	61,2	67,9	71,2	52,7	59	62,4
LINEO 315 QUIET	17166	69,3	73,3	75,9	68	72,1	74,9	60	64,4	67,5

Modello	Codice	IN ASPIRAZIONE			IN MANDATA			IRRADIATO		
		min.	med.	max	min.	med.	max	min.	med.	max
LINEO 100 QUIET	17160									
LINEO 100 T QUIET	17190	22,8	30,8	35,3	22,5	30,3	35,1	16	23,5	28,4
LINEO 125 QUIET	17161									
LINEO 125 T QUIET	17191	21,7	26,6	34,7	21,1	27,1	35	12,3	20,4	26,9
LINEO 150 QUIET	17162									
LINEO 150 T QUIET	17192	22,3	30,9	40,8	23	30,9	40,5	14,4	22,9	31,6
LINEO 160 QUIET	17163									
LINEO 160 T QUIET	17193	24,1	32,5	42,9	24,6	31,9	42	14,1	22,5	30,2
LINEO 200 QUIET	17164									
LINEO 200 T QUIET	17194	39,7	45,3	48	38,7	44,5	47,3	27,5	32,9	35,5
LINEO 250 QUIET	17165	53,4	50,1	53,4	43,7	50,4	53,7	32,2	38,5	41,9
LINEO 315 QUIET	17166	51,8	55,8	58,4	50,5	54,6	57,4	39,5	43,9	47

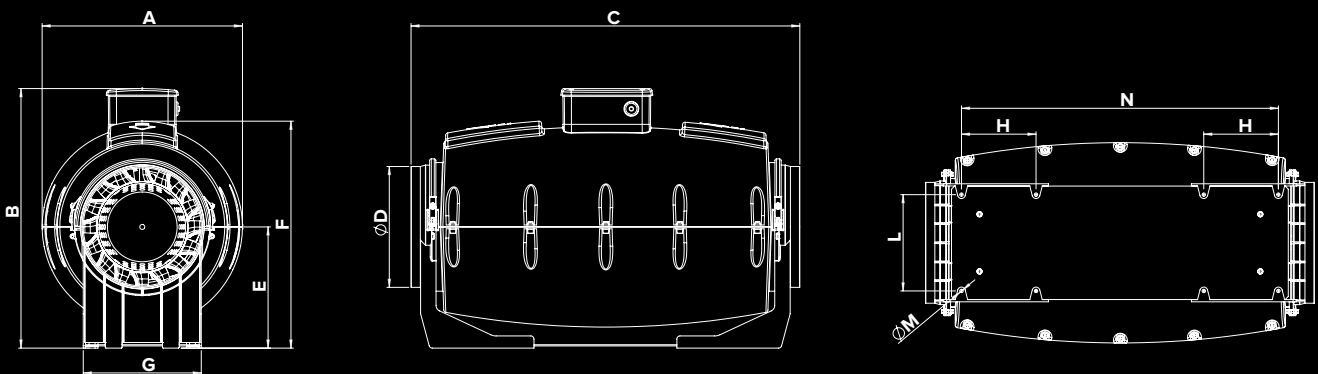
* Calcolati in campo libero a 3 m di distanza

DATI DIMENSIONALI - LINEO QUIET

Modello	Codice	A	B	C	Ø D	E	F	G	H	L	Ø M	N	VERSIONE
LINEO 100 QUIET	17160	210	294.5	639	97	130	235	135	120	67.5	5.5	320	A
LINEO 100 QUIET T	17190												
LINEO 125 QUIET	17161	210	294.6	504.5	122	130	235	135	120	67.5	5.5	320	A
LINEO 125 QUIET T	17191												
LINEO 150 QUIET	17162	232	320.5	685	147	145	261.5	170	132	85	5.5	360	A
LINEO 150 QUIET T	17192												
LINEO 160 QUIET	17163	232	320.5	570	156.5	145	261.5	170	135	85	5.5	360	A
LINEO 160 QUIET T	17193												
LINEO 200 QUIET	17164	322.5	417.5	625.5	194.5	195	363.5	190	120	155	5.5	510	B
LINEO 200 QUIET T	17194												
LINEO 250 QUIET	17165	318	412	751.5	243	189.5	363.5	200	70	170	6.5	604.5	B
LINEO 315 QUIET	17166												

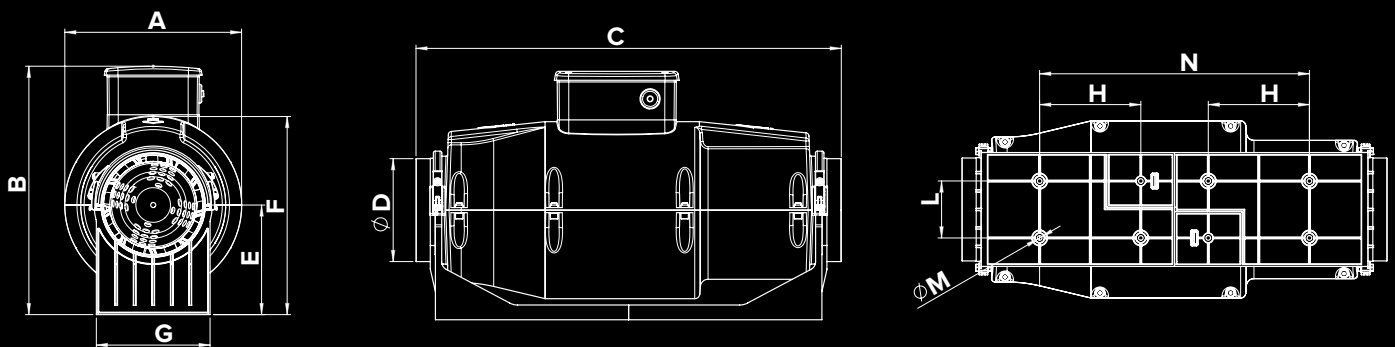
VERSIONE A

LINEO 200 QUIET - LINEO 200 QUIET T - LINEO 250 QUIET - LINEO 315 QUIET



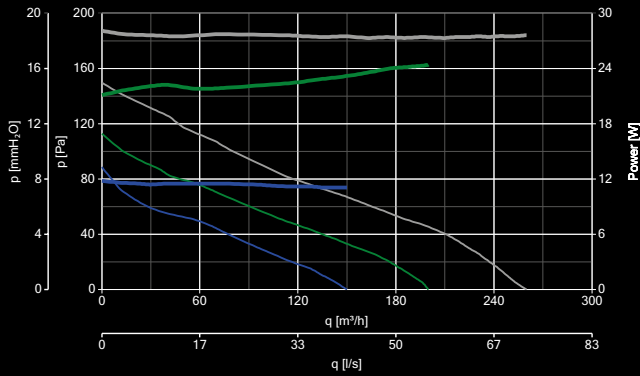
VERSIONE B

LINEO 100 QUIET - LINEO 100 QUIET T - LINEO 125 QUIET - LINEO 125 QUIET T
LINEO 150 QUIET - LINEO 150 QUIET T - LINEO 160 QUIET - LINEO 160 QUIET T

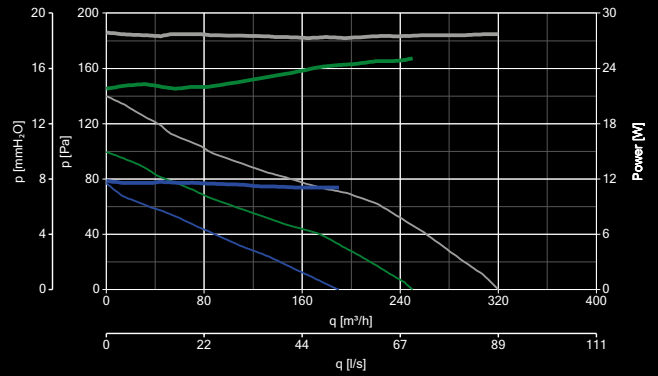


CURVE DI PRESTAZIONE E ASSORBIMENTI - LINEO QUIET

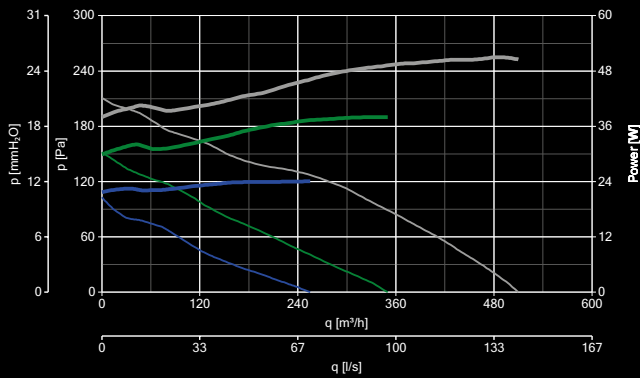
LINEO 100 QUIET - LINEO 100 T QUIET



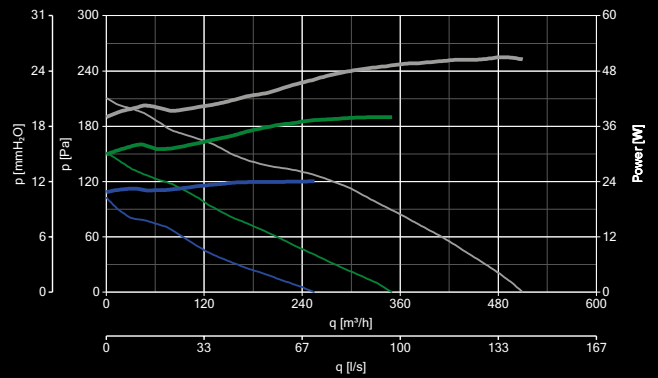
LINEO 125 QUIET - LINEO 125 T QUIET



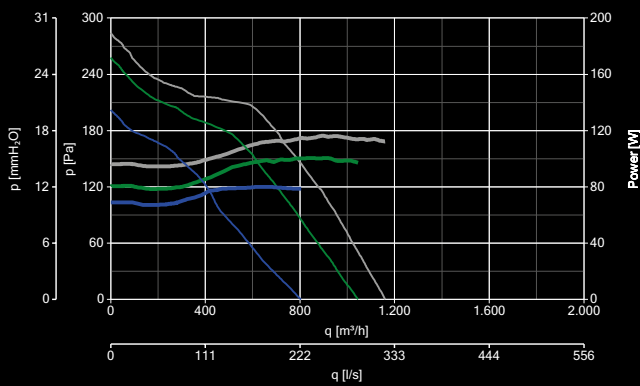
LINEO 150 QUIET - LINEO 150 T QUIET



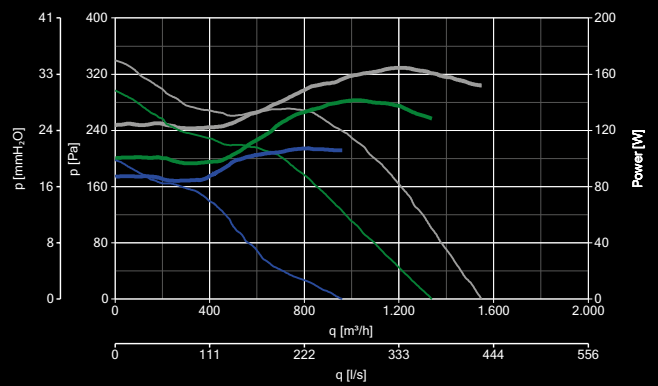
LINEO 160 QUIET - LINEO 160 T QUIET



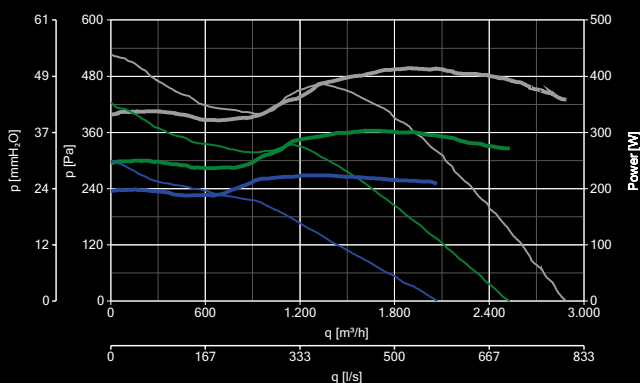
LINEO 200 QUIET - LINEO 200 T QUIET



LINEO 250 QUIET



LINEO 315 QUIET



ASSORBIMENTI	PRESTAZIONI
— 10V	— 10V
— 6V	— 6V
— 4V	— 4V

REGOLATORI - LINEO QUIET

MODELLO	DESCRIZIONE	CODICE	PRODOTTO
	C5 0.5 - REGOLATORE DI VELOCITÀ	12987	17160 - 17161 - 17162 - 17163 - 17164 17165 - 17166
	C 1.5 - REGOLATORE DI VELOCITÀ - 1.5 A	12966	17160 - 17161 - 17162 - 17163 - 17164 17165 - 17166
	C 2.5 - REGOLATORE DI VELOCITÀ - 2.5 A	12967	17165 - 17166
	KIT SCB5 - ADATTATORE SCR5 IN VERSIONE DA INCASSO	22483	12987 - 12966 - 12967
	KIT SCB - ADATTATORE INTEGRATO	22481	12987 - 12966 - 12967
	TRIO-LINEO 503 - REGOLATORE 3 VELOCITÀ	12891	17160 - 17161 - 17162 - 171763 - 17164 17165 - 17166 - 17190 - 17191 17192 17193 - 17194
	C TEMP - SENSORE TEMPERATURA	12992	TUTTI I PRODOTTI
	C SMOKE - SENSORRE FUMO	12993	TUTTI I PRODOTTI
	C HCS - SENSORE UMIDITÀ	12994	TUTTI I PRODOTTI
	C PIR - SENSORE RILEVATORE DI PRESENZA	12998	TUTTI I PRODOTTI
	C TIMER - TIMER	12999	TUTTI I PRODOTTI

DATI DI EFFICIENZA ENERGETICA PREVISTI DAL REG. ERP N° 327/211

Nome attributo	LINEO 250 QUIET 17165	LINEO 315 QUIET 17166
Efficienza complessiva (η)	41,03	48,17
Categoria di prova	C	C
Dati nel punto di max efficienza (η)	925,9	1736,62
Categoria di efficienza	statica	statica
Grado di efficienza (η)	60,1	62,7
Variatore di velocità	No	No
Anno di costruzione	2020	2020
Codice modello	17165	17166
Potenza nel punto di max efficienza (kW)	0,154	0,411
Pressione nel punto di max efficienza (Pa)	245,8	410,60
Numero di giri nel punto di max efficienza (RPM)	2793	2630
Rapporto specifico	1	1





SERIE LINEO

Aspiratori elicocentrifughi da condotto

Gli apparecchi della serie LINEO hanno motori ad induzione a più velocità.

IL MIGLIOR COMPROMESSO
TRA PRESTAZIONI, CONSUMI
ED EMISSIONI SONORE.



ELEVATA SEMPLICITÀ E FLESSIBILITÀ DI INSTALLAZIONE

PUNTI DI FORZA

- Completezza della gamma, 26 modelli di diametro nominale tra 100 mm e 315 mm, 18 equipaggiati con motori AC e 8 equipaggiati con motori EC Brushless.
- Con o senza timer e silenziati.
- Flessibilità e semplicità di installazione ideale al soddisfacimento delle specifiche esigenze di impianto legate alle prestazioni, ai consumi e ai costi di esercizio.



facilità di

MANUTENZIONE

SCATOLA ELETTRICA

Realizzata con plastica
che garantisce la resistenza
elettrica e al fuoco

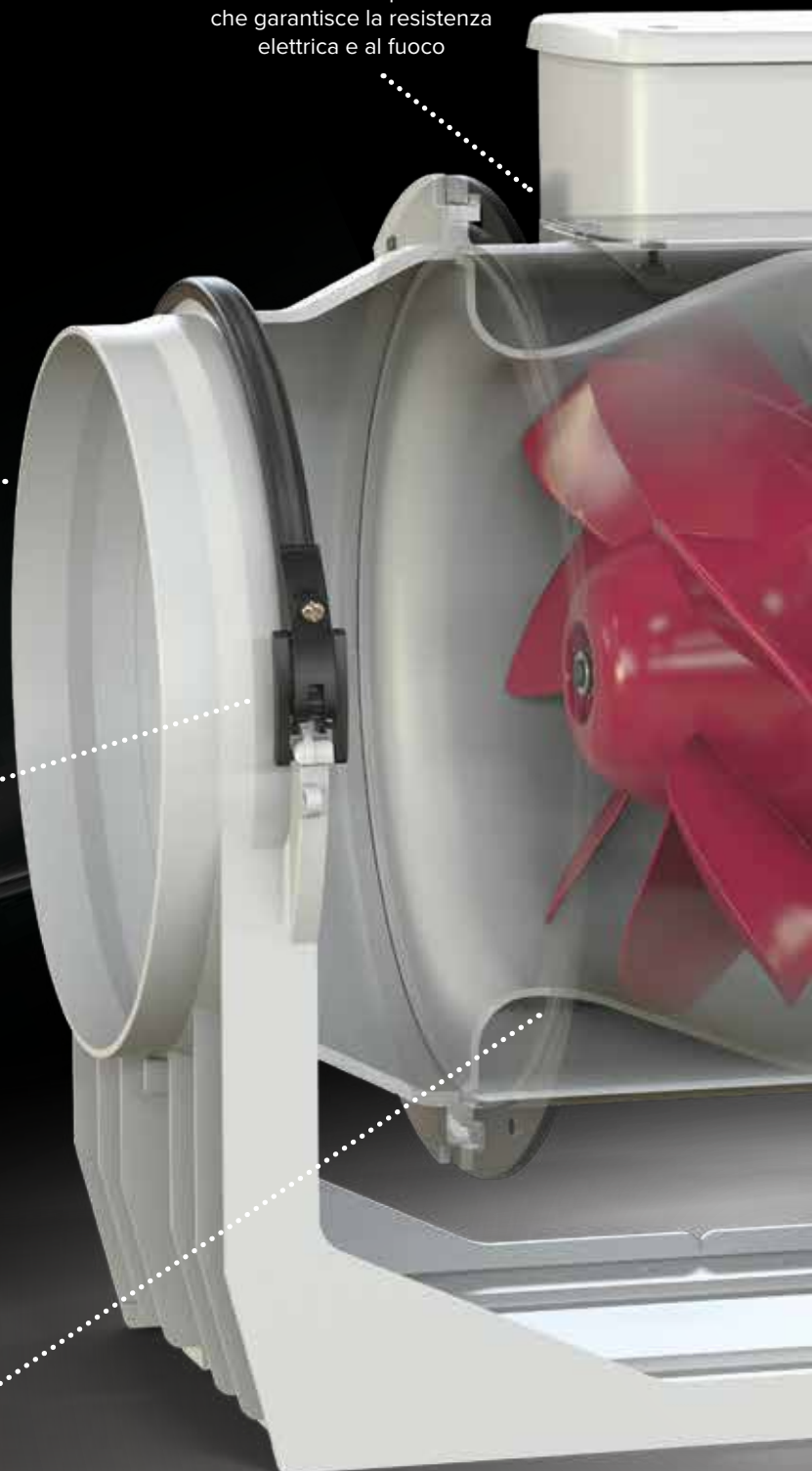
BOCCHETTA D'INGRESSO

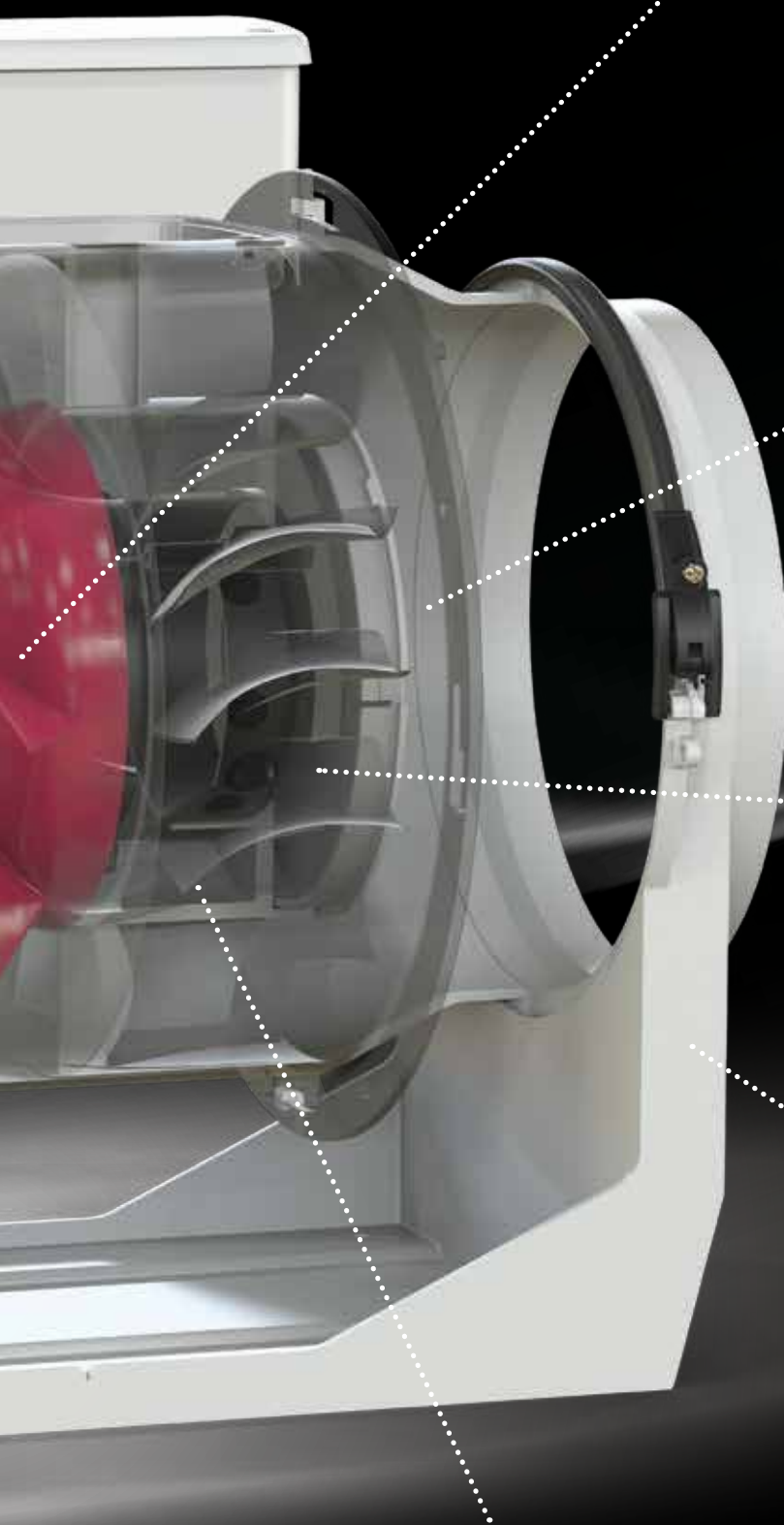
Ottimizzata per l'installazione a
parete e soffitto



ELEMENTO DIVERGENTE

Aiuta la girante ad aumentare
la performance



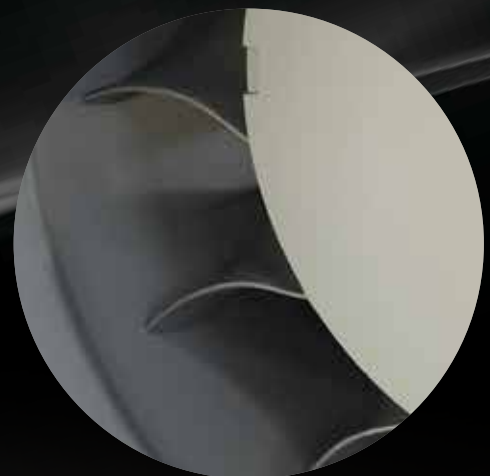


GIRANTE

Progettata per raggiungere i livelli di efficienza ErP

GUSCIO PROTETTIVO

Corregge il flusso d'aria dopo la girante e il raddrizzatore, evitando perdite di energia dovute a vortici



BOCCHETTA D'USCITA

Ottimizzata per l'installazione a parete e soffitto

RADDRIZZATORE DI FLUSSO

Progettato con la girante per rettificare il flusso d'aria ed evitare problemi di turbolenze

DATI TECNICI E PRESTAZIONALI - LINEO*

Modello	Codice	V	W	A	RPM	Portata max		Pressione max		Pressione sonora	Grado di protezione**	°C	°C	KG
		~ 50/60HZ	50HZ min/max	min/ max	min/ max	m³/h min/max	l/s min/max	mmH ₂ O min/max	Pa min/max	Lp dB (A)		max (50HZ)	max (60HZ)	
LINEO 100	17144	220-240	20	0.09	1860	180	50	13	127.5	30.7	IP44	60	50	1.8
LINEO 100 T	17185		23	0.11	2450	255	70.8	16.5	161.9	39.4				
LINEO 100 Q	17143	220-240	12	0.09	1860	155	43.1	6.5	63.8	29.4	IP44	60	50	1.8
LINEO 100 Q T	17184		15	0.11	2450	200	55.6	7.5	73.6	37.9				
LINEO 125	17145	220-240	25	0.11	1570	250	69.4	13	127.5	33.9	IP44	60	50	1.8
LINEO 125 T	17186		33	0.15	2140	365	101.4	17	166.8	43				
LINEO 150	17146	220-240	40	0.18	1580	385	106.9	21	206	41.4	IP44	60	50	2.4
LINEO 150 T	17187		58	0.26	2100	550	152.8	27	264.9	50.5				
LINEO 160	17147	220-240	40	0.18	1580	385	106.9	21	206	41.4	IP44	60	50	2.4
LINEO 160 T	17188		58	0.26	2100	550	152.8	27	264.9	50.5				
LINEO 200 Q	17148	220-240	45	0.22	1780	700	194.4	13	127.5	39.6	IP44	60	50	4.3
LINEO 200 Q T	17189		75	0.37	2740	950	263.9	29	284.5	49.0				
LINEO 250 Q	17149	220-240	85	0.40	1850	720	200	34	333.5	49.1	IP44	60	45	5.8
LINEO 250 Q T	17197		110	0.50	2550	990	275	53	519.9	56.2				

* tutti i dati si riferiscono all'alimentazione a 50 Hz

** grado di protezione riferito alle unità canalizzate

* calcolato in campo libero a 3 m di distanza

Modello	Codice	V ~ 50	W	A	RPM	Portata max		Pressione max		Grado di protezione**	Max °C	KG
		HZ	min/med/ max	min/med/ max	min/med/ max	m³/h min/med/max	l/s min/med/max	mmH ₂ O min/med/max	Pa min/med/max			
LINEO 200	17180	220 - 240	80	0.34	1925	815	226.4	21.5	210.9	IPX5	50	4,9
LINEO 200 T	17177		95	0.42	2450	1025	284.7	27.3	267.7			
LINEO 250	17181	220 - 240	95	0.42	1500	675	241.7	20.1	197.1	IPX5	50	5,3
			125	0.55	2240	1240	344.4	31.6	309.9			
LINEO 315	17182	220 - 240	150	0.65	2730	1470	408.3	37.6	368.7	IPX5	50	9,5
			210	0.95	1900	1845	512.5	29.9	293.2			
			270	1.15	2370	2330	647.2	44.4	435.4			
			360	1.55	2710	2740	761.1	57	559			

LIVELLI SONORI - LINEO 200 - 250 - 315

Calcolati in campo libero a 3 m di distanza

Modello	Codice	POTENZA SONORA Lw dB (A)								
		IN ASPIRAZIONE			IN MANDATA			IRRADIATO		
		min	med.	max	min	med.	max	min	med.	max
LINEO 200	17180	64.9	69.5	72.9	78.6	70.5	74.3	57.4	63.7	67.5
LINEO 200 T	17177									
LINEO 250	17181	63.9	71.7	75.5	64.7	72.3	74.9	56	61.3	64.7
LINEO 315	17182	70.9	76.0	79.7	72.2	77.9	82.5	63.4	68.2	72.1

Modello	Codice	PRESSIONE SONORA Lp dB (A)+								
		IN ASPIRAZIONE			IN MANDATA			IRRADIATO		
		min	med.	max	min	med.	max	min	med.	max
LINEO 200	17180	47.4	52.0	55.4	51.9	52.9	56.8	36.9	43.1	46.9
LINEO 200 T	17177									
LINEO 250	17181	46.4	54.1	58.0	47.1	54.8	57.4	35.5	40.8	35.5
LINEO 315	17182	53.4	58.5	62.2	54.7	60.4	64.9	42.9	47.6	51.6

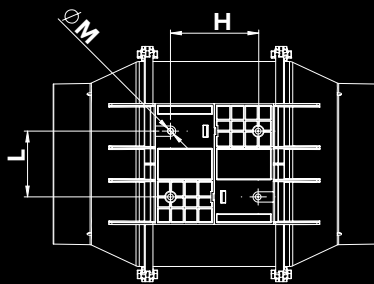
* calcolato in campo libero a 3 m di distanza

DATI DIMENSIONALI - LINEO

Modello	Codice	A	B	C	Ø D	E	F	G	H	L	Ø M	N
LINEO 100	17144	188.5	211	303	96	101.5	189	90	60	80	5.5	-
LINEO 100 T	17185	188.5	211	303	96	101.5	189	90	60	80	5.5	-
LINEO 100 Q	17143	156	174	231	96	82	152	95	51.5	47.5	4.5	-
LINEO 100 Q T	17184	156	174	231	96	82	152	95	51.5	47.5	5.5	-
LINEO 125	17145	188.5	211	258	122	101.5	189	90	60	80	5.5	-
LINEO 125 T	17186	188.5	211	258	122	101.5	189	90	60	80	5.5	-
LINEO 150	17146	214.5	234	294	146	112.5	212	110	60	80	5.5	-
LINEO 150 T	17187	214.5	234	294	146	112.5	212	110	60	80	5.5	-
LINEO 160	17147	214.5	234	272.5	156	112.5	212	110	60	80	5.5	-
LINEO 160 T	17147	214.5	234	272.5	156	112.5	212	110	60	80	5.5	-
LINEO 200	17180	270	373	396	194.5	195	330	190	120	155	5.5	-
LINEO 200 T	17177	270	373	396	194.5	195	330	190	120	155	5.5	280
LINEO 200 Q	17148	234.5	266	300	196	125.5	235	140	94	100	5.5	-
LINEO 200 Q T	17189	234.5	266	300	196	125.5	235	140	94	100	5.5	-
LINEO 250	17181	300	378	322	243	190	329	200	70	170	5.5	174.5
LINEO 250 Q	17149	300	322	385	247	152.5	292	176.5	140	145	5.5	-
LINEO 250 Q T	17189	300	322	385	247	152.5	292	176.5	140	145	5.5	174.5
LINEO 315	17182	373	446	420	307	224	398	309	110	255	8.5	259.5

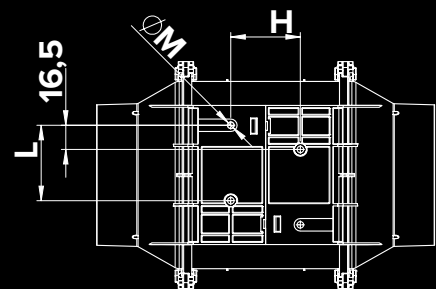
VERSIONE A

LINEO 100 - LINEO 100 T - LINEO 125 - LINEO 125 T - LINEO 150 - LINEO 150 T
LINEO 160 - LINEO 160 T - LINEO 200 Q - LINEO 200 Q T - LINEO 250 Q - LINEO 250 Q T



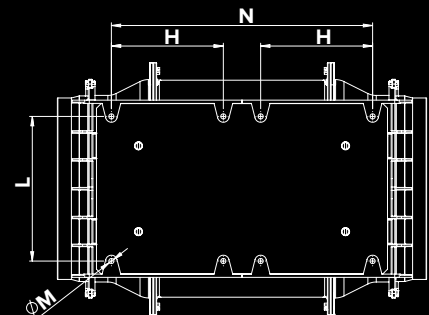
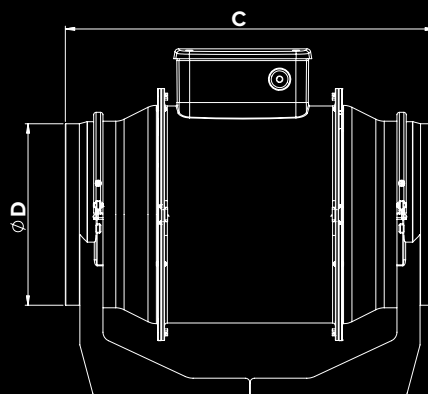
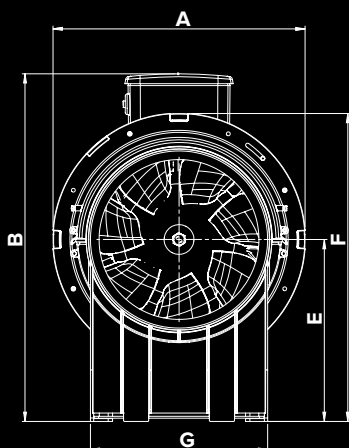
VERSIONE B

LINEO 100 Q
LINEO Q T

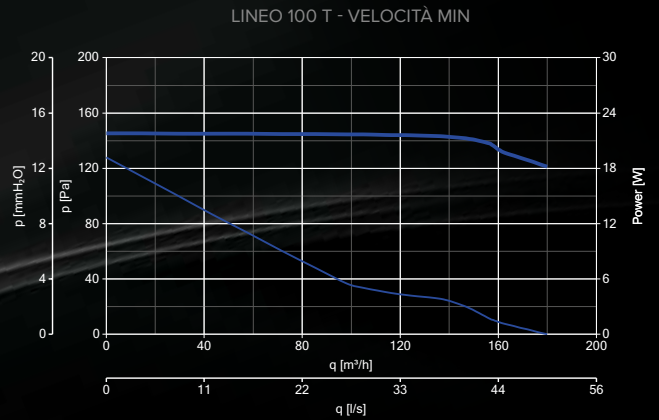
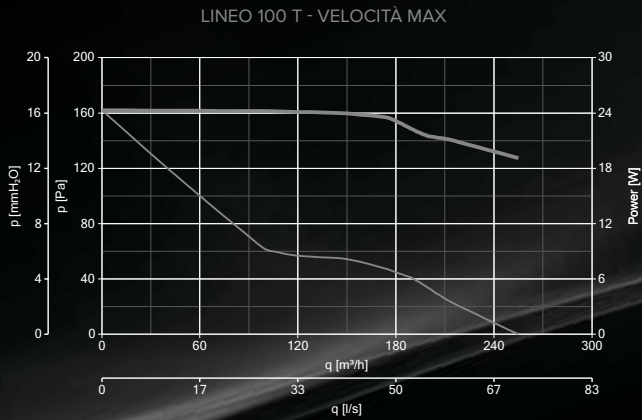
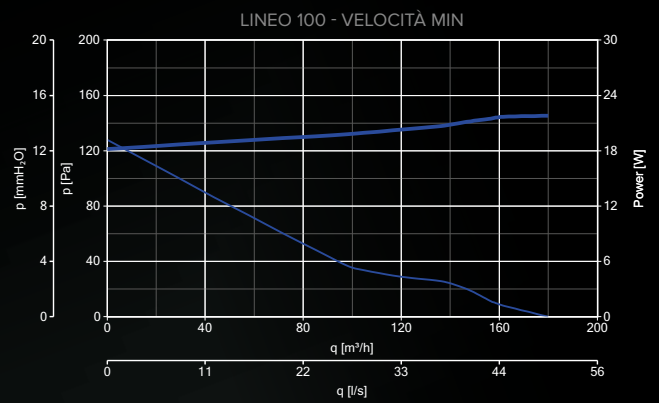
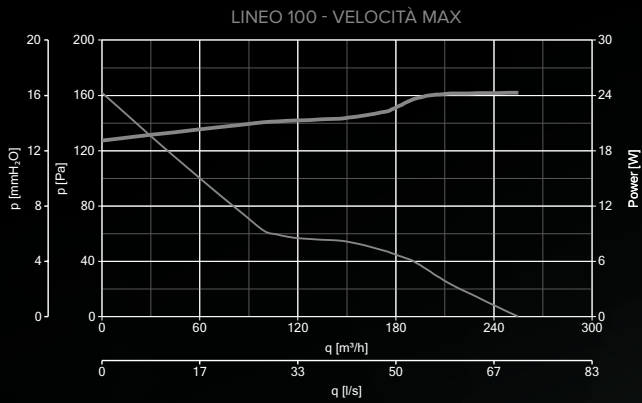


VERSIONE C

LINEO 200 - LINEO 200 T - LINEO 250 - LINEO 315



CURVE DI PRESTAZIONE E ASSORBIMENTI - LINEO



ASSORBIMENTI

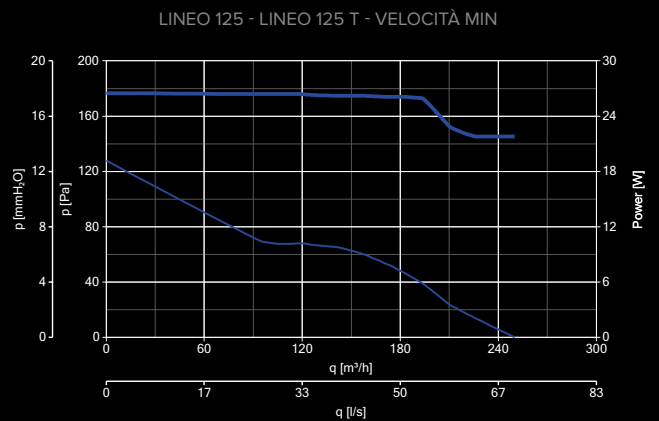
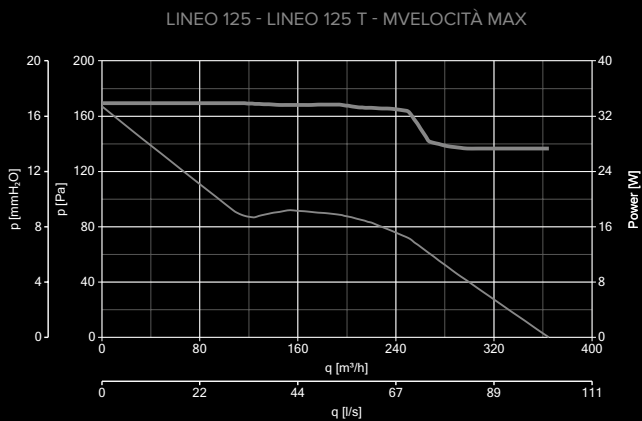
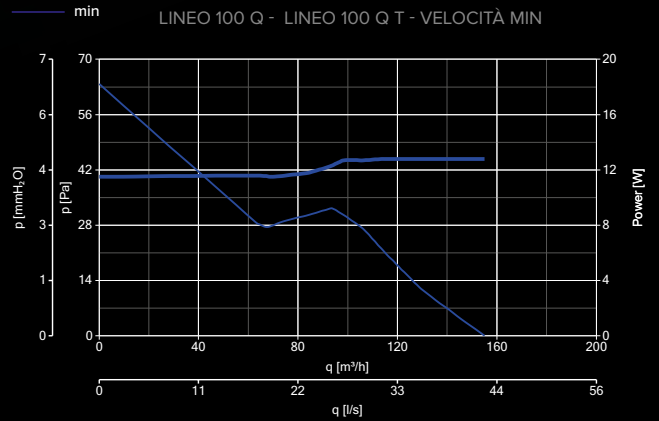
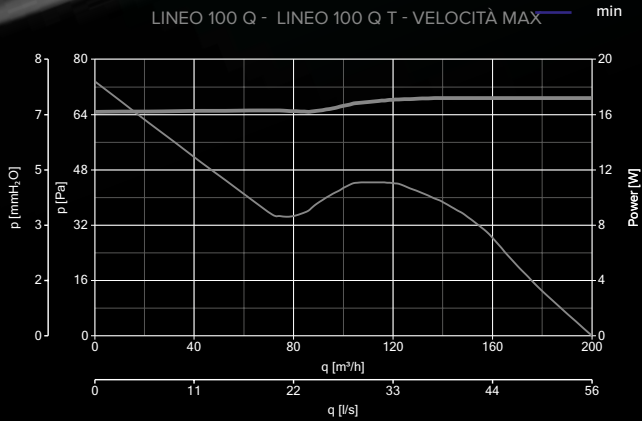
— max

— min

PRESTAZIONI

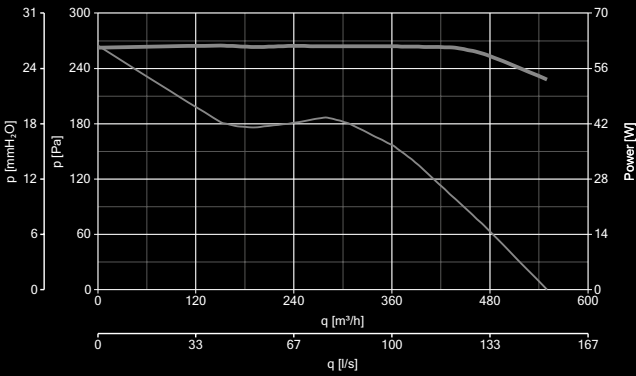
— max

— min

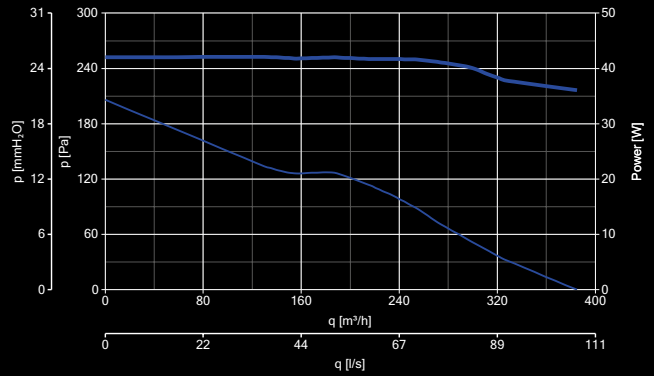


CURVE DI PRESTAZIONE E ASSORBIMENTI - LINEO

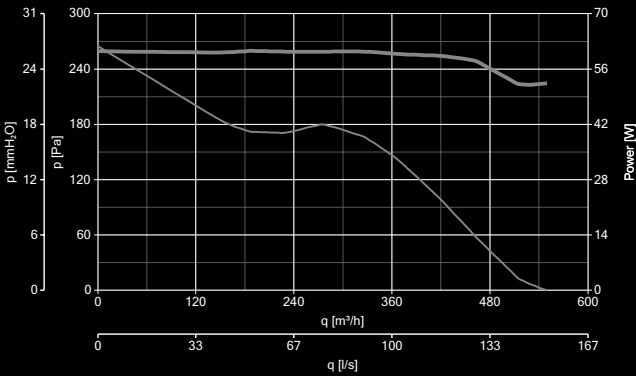
LINEO 150 - LINEO 150 T - VELOCITÀ MAX



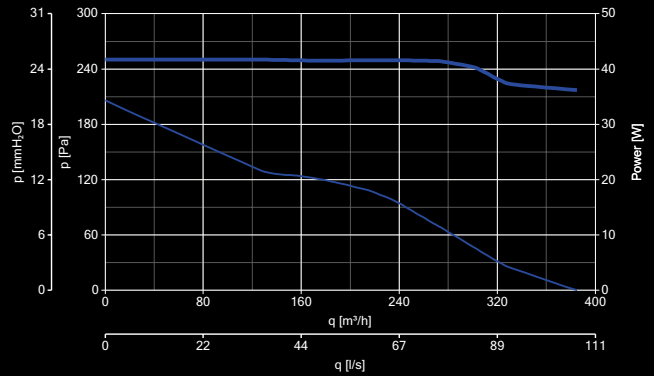
LINEO 150 - LINEO 150 T - VELOCITÀ MIN



LINEO 160 - LINEO 160 T - VELOCITÀ MAX



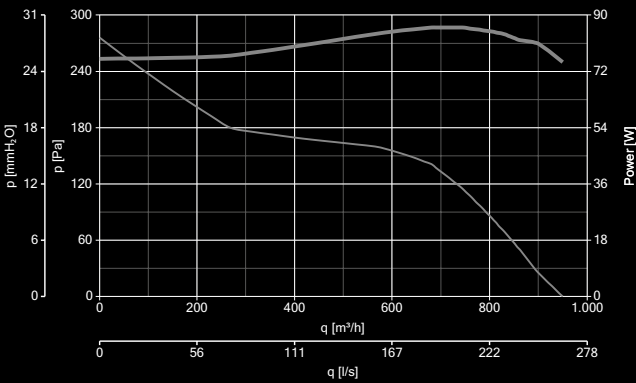
LINEO 160 - LINEO 160 T - VELOCITÀ MIN



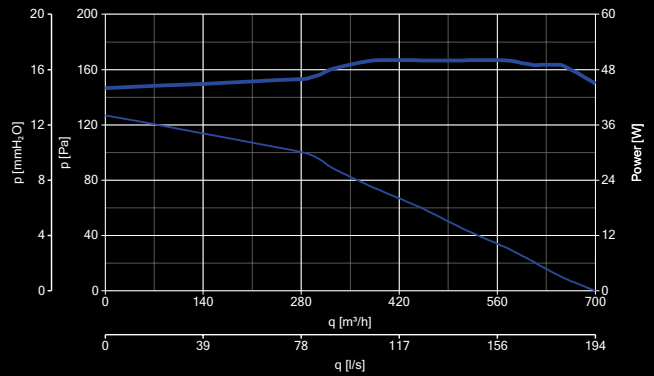
ASSORBIMENTI
— max
- - - min

PRESTAZIONI
— max
- - - min

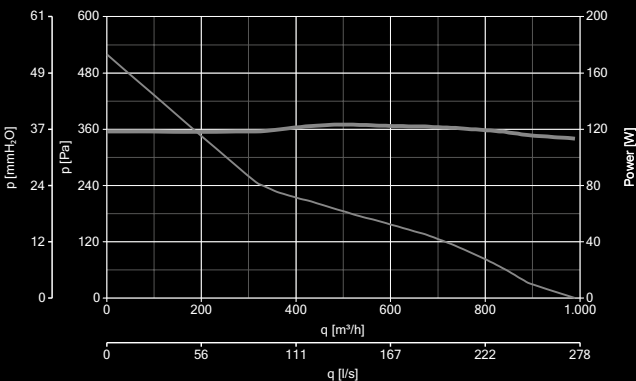
LINEO 200 Q - LINEO 200 Q T - VELOCITÀ MAX



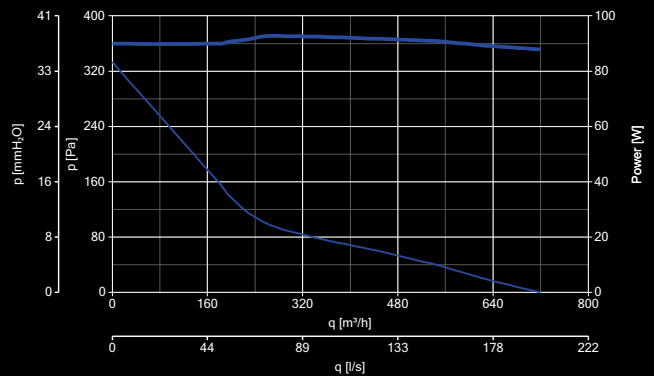
LINEO 200 Q - LINEO 200 Q T VELOCITÀ MIN



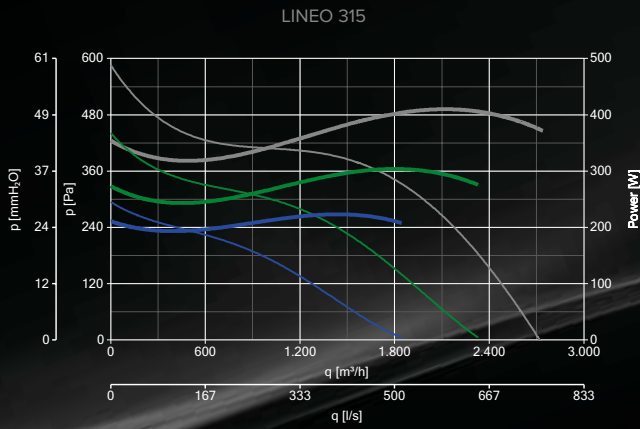
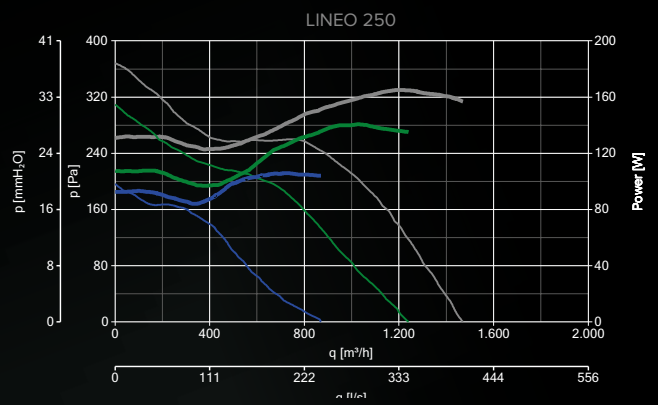
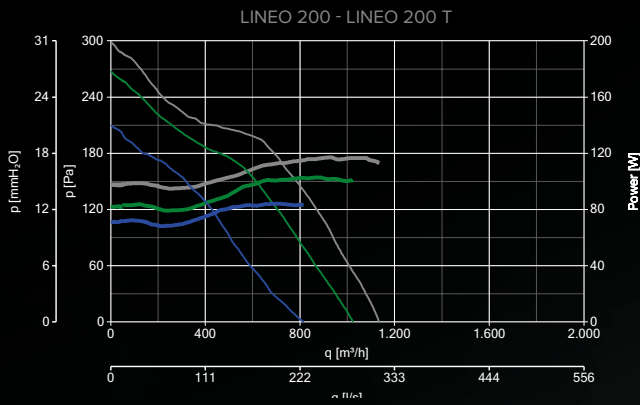
LINEO 250 Q - LINEO 250 Q T - VELOCITÀ MAX



LINEO 250 Q - LINEO 250 Q T - VELOCITÀ MIN



CURVE DI PRESTAZIONE E ASSORBIMENTI - LINEO



ASSORBIMENTI	PRESTAZIONI
— MAX	— MAX
— MID	— MID
— MIN	— MIN

DATI DI EFFICIENZA ENERGETICA PREVISTI DAL REG. ERP N° 327/211

Nome attributo	LINEO 250 17181	LINEO 315 17166
Efficienza complessiva (η)	39,02	44,19
Categoria di prova	C	C
Dati nel punto di max efficienza (η)	857,5	1667,8
Categoria di efficienza	statica	statica
Grado di efficienza (η)	58,2	58,9
Variatore di velocità	No	No
Anno di costruzione	2020	2020
Codice modello	17181	17182
Potenza nel punto di max efficienza (kW)	0,150	0,395
Pressione nel punto di max efficienza (Pa)	246,11	376,99
Numero di giri nel punto di max efficienza (RPM)	2777	2650
Rapporto specifico	1	1

DATI TECNICI E PRESTAZIONALI - LINEO ES*

Modelli	Codice	V ~ 50/60HZ	W 4/6/8/10V	A 4/6/8/10V	RPM 4/6/8/10V	Portata max		Pressione max		Grado di protezione**	Max °C	KG
						m³/h 4/6/8/10V	l/s 4/6/8/10V	mmH₂O 4/6/8/10V	Pa 4/6/8/10V			
LINEO 100 ES	17159	50HZ 220 - 240	6.5	0.07	1070	140	38.9	3.7	36.3	IP45	60	2.3
			8.7	0.09	1345	175	48.6	6.1	59.8			
			16	0.15	1900	250	250	11.4	111.8			
			20	0.20	2220	305	84.7	26.4	258.9			
LINEO 100 Q ES	17158	220 - 240	5	0.05	1090	70	19.4	1.2	11.8	IP45	60	1.8
			6.2	0.06	1450	105	29.2	2.3	22.6			
			10.5	0.10	2300	165	45.8	5.2	51			
			20	0.20	3435	260	72.2	15.7	154			
LINEO 125 ES	17178	220 - 240	7	0.07	1090	170	47.2	3.8	37.3	IP45	60	2.2
			10	0.10	1395	220	61.1	6.5	63.7			
			18	0.17	1940	315	87.5	11.8	115.7			
			25	0.25	2270	370	102.8	30.2	296.2			
LINEO 150 ES	17179	220 - 240	11	0.10	2125	500	138.9	8.5	83.4	IP45	60	2.6
			17	0.16	1595	370	102.8	13.8	135.3			
			34	0.30	1260	290	80.6	22.7	222.6			
			55	0.50	2480	590	163.9	44.2	433.5			
LINEO 160 ES	17183	220 - 2440	12	0.11	1305	300	83.3	9	9	IP45	60	2.7
			19	0.17	1645	385	106.9	14.8	145.1			
			37	0.33	2165	510	141.7	23.5	230.5			
			60	0.55	2625	630	175	47.2	462.9			
LINEO 200 ES	17167	220 - 240	15.8	0.19	1380	560	155.6	9.2	90.2	IP45	50	4.6
			25.7	0.28	1700	700	194.4	14.4	141.2			
			52.8	0.53	2220	920	255.6	24	235.4			
			90	0.80	2680	1100	305.6	34.9	342.4			
LINEO 250 ES	17168	220 - 240	20	0.20	2270	750	208.3	10.4	102	IP45	50	5
			35	0.30	1695	995	276.4	16.3	159.9			
			80	0.70	1370	1245	345.8	27.8	272.6			
			125	1.00	2680	1500	416.7	40.5	397.2			
LINEO 315 ES	17169	220 - 240	45	0.38	1310	1385	384.7	14.2	139.3	IP45	50	9.2
			75	0.64	1580	1720	477.8	21.3	208.9			
			165	1.35	2130	2300	638.9	37.7	369.7			
			220	1.75	2360	2560	711.1	42.3	414.8			

* tutti i dati si riferiscono all'alimentazione a 50 Hz

** grado di protezione riferito alle unità canalizzate

LIVELLI SONORI - LINEO ES

Modello	Codice	POTENZA SONORA Lw dB (A)											
		IN ASPIRAZIONE				IN MANDATA				IRRADIATO			
		4V	6V	8V	10V	4V	6V	8V	10V	4V	6V	8V	10V
LINEO 100 ES	17159	63.3	69.4	78.2	82.6	62.1	68.4	77.5	82	35.5	39.5	47.8	52.3
LINEO 100 Q ES	17158	57.8	64.9	75.1	85.7	54.9	64.9	73.5	85.7	35.1	37.4	47.5	56.6
LINEO 125 ES	17178	64.1	68.2	76.7	81.4	63.6	68.6	77.5	81.5	36.8	40.5	48.8	52.2
LINEO 150 ES	17179	67.9	74.6	82.1	87.9	69.6	75.2	82.1	86.4	41.5	47.8	56.1	62.5
LINEO 160 ES	17183	68.4	76.4	83.1	87.5	69.1	76	82.8	86.9	42.4	49.4	57	62.3
LINEO 200 ES	17167	78.5	83.9	86.9	89.4	77.5	82.9	85.4	88.4	55.6	60.4	62.8	65
LINEO 250 ES	17168	74.2	79.1	85.1	88.9	74.4	79.2	84.9	88.5	49.5	54.3	61.4	64
LINEO 315 ES	17169	83.1	88	90.7	92.8	80.8	88.2	88.8	90	63	64.6	65.3	68.1

Modello	Codice	PRESSIONE SONORA LP dB(A)*											
		IN ASPIRAZIONE				IN MANDATA				IRRADIATO			
		4V	6V	8V	10V	4V	6V	8V	10V	4V	6V	8V	10V
LINEO 100 ES	17159	45.8	51.9	60.7	65.1	44.6	50.9	59.9	64.4	15	18.9	27.2	31.8
LINEO 100 Q ES	17158	40.2	47.3	57.6	68.2	37.3	47.4	56	68.1	14.6	16.9	27	36.1
LINEO 125 ES	17178	46.6	50.6	59.1	63.9	46	51.1	60	64	16.2	20	28.3	31.6
LINEO 150 ES	17179	50.4	57.1	64.6	70.3	52.1	57.7	64.5	68.9	21	27.2	35.5	41.9
LINEO 160 ES	17183	50.9	58.9	65.6	70	51.5	58.5	65.6	69.3	21.9	28.9	36.5	41.8
LINEO 200 ES	17167	60.9	66.4	69.4	71.9	60	65.3	67.9	70.8	35.1	39.9	42.3	44.5
LINEO 250 ES	17168	56.7	61.5	67.6	71.3	56.9	61.6	67.3	71	29	33.7	40.9	43.4
LINEO 315 ES	17169	65.6	70.4	73.2	75.3	63.3	70.6	71.2	72.4	42.5	44	44.8	47.5

* Calcolati in campo libero a 3 m di distanza

DATI DIMENSIONALI - LINEO ES

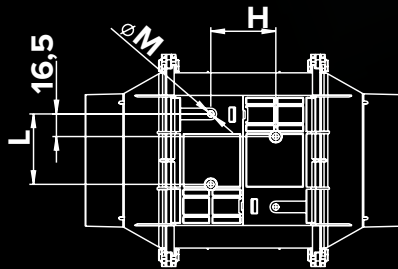
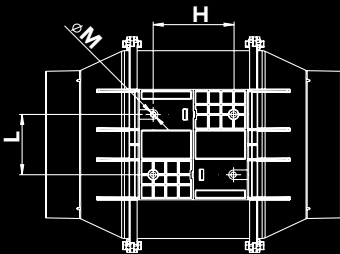
Modello	Codice	A	B	C	Ø D	E	F	G	H	L	Ø M	N
LINEO 100 ES	17159	188.5	240	303	96	101.5	189	90	60	80	5.5	-
LINEO 100 Q ES	17158	156	205	231	96	82	152	95	51.5	47.5	4.5	-
LINEO 125 ES	17178	188.5	240	258	122	101.5	189	90	60	80	5.5	-
LINEO 150 ES	17179	214.5	265	294	146	112.5	212	110	60	80	5.5	-
LINEO 160 ES	17183	214.5	265	272.5	156	112.5	212	110	60	80	5.5	-
LINEO 200 ES	17167	270	372.5	396	194.5	195	330	190	120	155	5.5	280
LINEO 250 ES	17168	300	377.5	322	243	190	329	200	70	170	6.5	174.5
LINEO 315 ES	17169	373	506	420	307	224	398	309	110	255	8.5	259.5

VERSIONE A

LINEO 100 ES - LINEO 125 ES
LINEO 150 ES - LINEO 160 ES

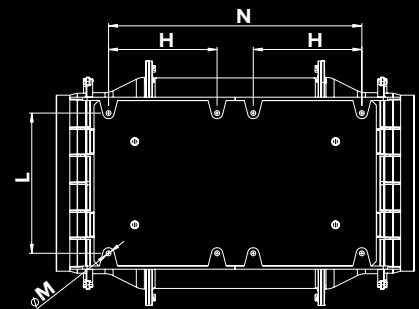
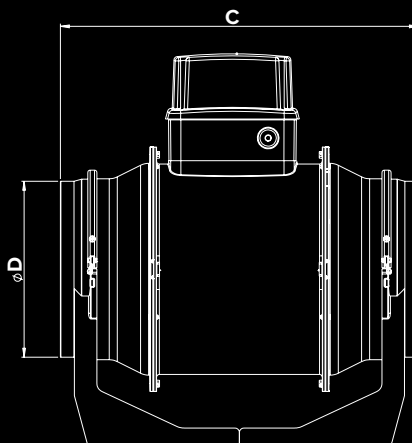
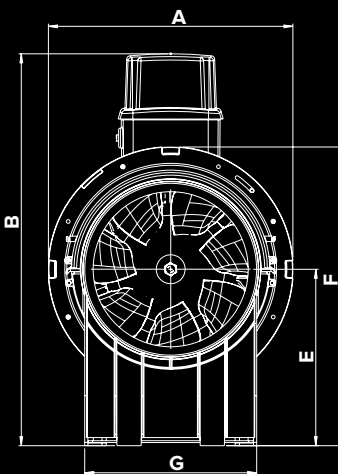
VERSIONE B

LINEO 100 Q ES

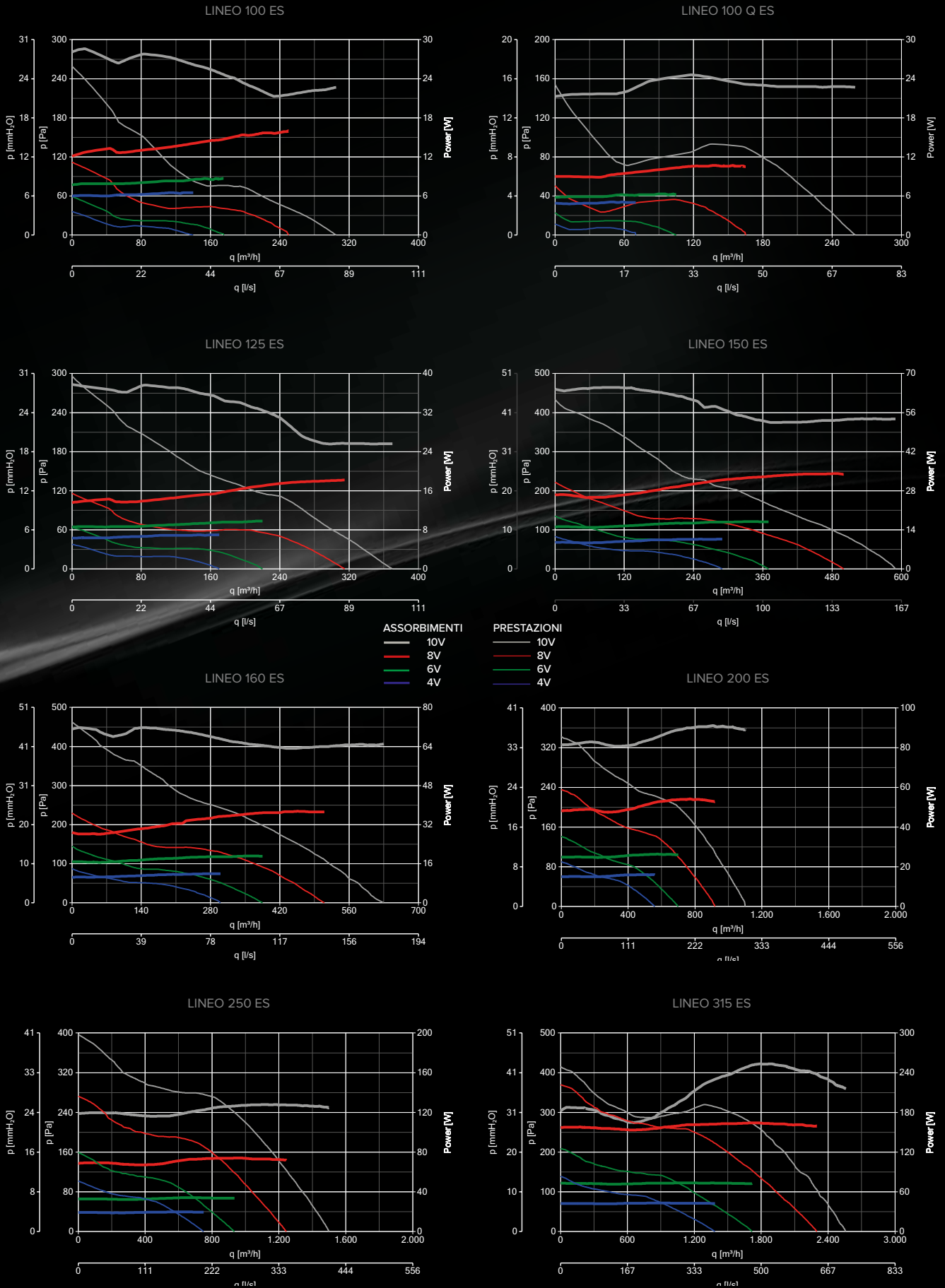


VERSIONE C


LINEO 200 ES - LINEO 250 ES - LINEO 315 ES



CURVE DI PRESTAZIONE E ASSORBIMENTI- LINEO ES



REGOLATORI - LINEO ES

MODELLO	DESCRIZIONE	CODICE	PRODOTTO
	C5 0.5 - REGOLATORE DI VELOCITÀ	12987	17180
	C 1.5 - REGOLATORE DI VELOCITÀ - 1.5 A	12966	17180
	C 2.5 - REGOLATORE DI VELOCITÀ - 2.5 A	12967	17181 - 17182
	KIT SCB5 - ADATTATORE SCR5 IN VERSIONE DA INCASSO	22483	12987 - 12966 - 12967
	KIT SCB - ADATTATORE INTEGRATO	22481	12987 - 12966 - 12967
	POT-IT - POTENZIOMETRO COMPATIBILE CON SCATOLA INCASSO 503	12826	17158 - 17159 - 17179 - 17183 - 17187 17167 - 17168 - 17169
	POT - POTENZIOMETRO COMPATIBILE CON SCATOLA INCASSO DIN	12828	17158 - 17159 - 17179 - 17183 - 17187 17167 - 17168 - 17169
	TRIO-LINEO 503 - REGOLATORE 3 VELOCITÀ	12891	17181 - 17177 - 17182
	DUO - REGOLATORE 2 VELOCITÀ	22914	17144 - 17185 - 17143 - 17184 - 17145 17186 - 17146 - 17187 - 17147 - 1718 17148 - 17189 - 17149 - 17197
	C TEMP - SENSORE TEMPERATURA	12992	TUTTI I PRODOTTI
	C SMOKE - SENSORE FUMO	12993	TUTTI I PRODOTTI
	C HCS - SENSORE UMIDITÀ	12994	TUTTI I PRODOTTI
	C PIR - SENSORE RILEVATORE DI PRESENZA	12998	TUTTI I PRODOTTI
	C TIMER - TIMER	12999	TUTTI I PRODOTTI

ACCESSORI SU RICHIESTA - LINEO

MODELLO	DESCRIZIONE	CODICE	PRODOTTO	
	LINEO-C - KIT INSTALLAZIONE IN SERIE	100	22584	17159 - 17158
		125	22585	17178
		150	22586	17179
		160	22587	17183
		100	22577	17159 - 17158
	LINEO-PF - KIT INSTALLAZIONE IN PARALLELO	125	22578	17178
		150	22579	17179
		160	22581	17183
		22593	17143 - 17184 - 17144 - 17185 - 17159 17158 - 17145 - 17186 - 17178 - 17146 17187 - 17179 - 17147 - 17188 - 17183 17148 - 17189 - 17180 - 17177 - 17167	
	LINEO-SF 500 - PIASTRE APPLICAZIONE IN SERIE	22594	17149 - 17197 - 17168 - 17169	
	LINEO-SF 700 - PIASTRE APPLICAZIONE IN SERIE	22594	17149 - 17197 - 17168 - 17169	
	LINEO-G - GRIGLIA DI PROTEZIONE	100	22701	17143 - 17184 - 17144 17185 - 17159 - 17158
		125	22702	17145 - 17186 - 17178
		150	22703	17146 - 17187 - 17179
		160	22704	17147 - 17188 - 17183
		200	22705	17148 - 17189 - 17180 - 17177 - 17167
		250	22706	17149 - 17197 - 17168
		22707	17169	



SERIE LINEO ES

Aspiratori elicocentrifughi a risparmio energetico da condotto

DATI DI EFFICIENZA ENERGETICA PREVISTI DAL REG. ERP N° 327/211

Nome attributo	LINEO 250 ES 17168	LINEO 315 ES 17169
Efficienza complessiva (η)	51,87	57,94
Categoria di prova	D	D
Dati nel punto di max efficienza (η)	962,9	1610,6
Categoria di efficienza	statica	totale
Grado di efficienza (η)	71,8	74,6
Variatore di velocità	si	si
Anno di costruzione	2020	2020
Codice modello	17168	17169
Potenza nel punto di max efficienza (kW)	0,125	0,258
Pressione nel punto di max efficienza (Pa)	243,08	334,45
Numero di giri nel punto di max efficienza (RPM)	2658	2364
Rapporto specifico	<1,04	<1,04





LE SOCIETÀ DI VORTICE GROUP

VORTICE S.P.A

Strada Cerca, 2
Frazione di Zoate
20067 Tribiano
(Milan) Italy
Tel. (+39) 02 906991
Fax (+39) 02 90699625
vortice.com

SEDE BUSINESS UNIT INDUSTRIAL

Via B. Brugholi 3,
37063 Isola della Scala
(Verona) Italy
Tel. (+39) 045 6631042
Fax (+39) 045 6631039
vorticeindustrial.com

VORTICE LIMITED

Beeches House-Eastern
Avenue Burton upon Trent
DE13 0BB United Kingdom
Tel. (+44) 1283 492949
Fax (+44) 1283 544121
vortice.ltd.uk

CASALS VENTILACIÓN AIR INDUSTRIAL S.L.

Ctra. Camprodon, s/n 17860
Sant Joan de les
Abadesses
(Girona) Spain
Tel. (+34) 972720150
casals.com

VORTICE LATAM S.A.

Bodega #6
Zona Franca BES Alajuela,
Alajuela 20101
Costa Rica
Tel. (+506) 2201 6934
vortice-latam.com

VORTICE VENTILATION SYSTEM

(Changzhou) Co.LTD
No. 388 West Huanghe Road
Building 19, Changzhou
Post Code: 213000 China
Tel. (+86) 0519 88990150
Fax (+86) 0519 88990151
vortice-china.com

Le descrizioni e illustrazioni del presente catalogo si intendono fornite a semplice titolo indicativo e non impegnativo. Ferme restando le caratteristiche essenziali dei prodotti qui descritti ed illustrati, VORTICE si riserva il diritto di apportare ai propri prodotti, in qualunque momento e senza preavviso, le eventuali modifiche di parti, dettagli estetici o forniture di accessori che essa ritenesse opportune al miglioramento o per qualsiasi esigenza di carattere costruttivo o commerciale.

Questo stampato annulla e sostituisce integralmente tutti i precedenti

Cod. 5.169.084.899 Marzo 2025